



**FT FLUIDOTEHNIC**

# ELEKTROHIDRAULIČKI PODIZAČI

---

KATALOG UREĐAJA

**FT** [www.fluidotehnic.com](http://www.fluidotehnic.com)



**Fluidotehnic d.o.o.**

**Srbija**

36210 Vrnjačka Banja

Ruđinci 175/A

**Tel:** +381-(0)36-631-710

+381-(0)36-631-711

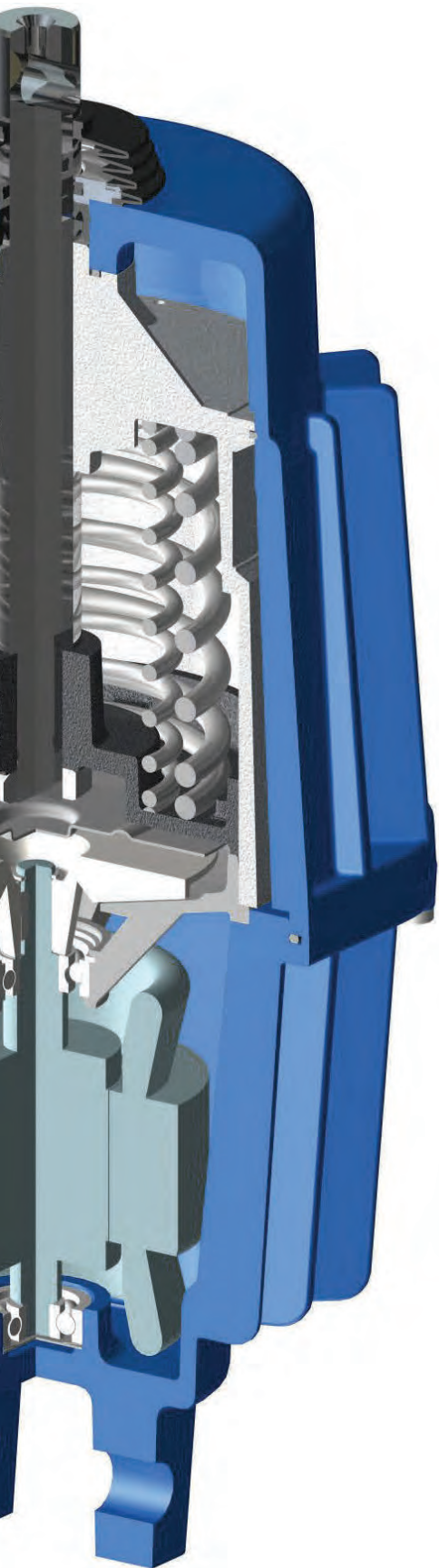
**Fax:** +381-(0)36-631-712

**[www.fluidotehnic.com](http://www.fluidotehnic.com)**

**[office@fluidotehnic.com](mailto:office@fluidotehnic.com)**



# SERIJE "ESM"



Laka montaža i demontaža

Kratko vreme aktiviranja

Visoka operativna sigurnost

Mogućnost rada od  $-45^{\circ}\text{C}$  do  $+70^{\circ}\text{C}$

Standardna varijanta 2000c/h ili ED100% (S1)



Različiti naponi i frekvencije napajanja elektromotora



Standardna zaštita IP66



Otpornost na teške uslove rada



Spoljni davači kontrole rada uređaja



Unutrašnji davači kontrole rada uređaja

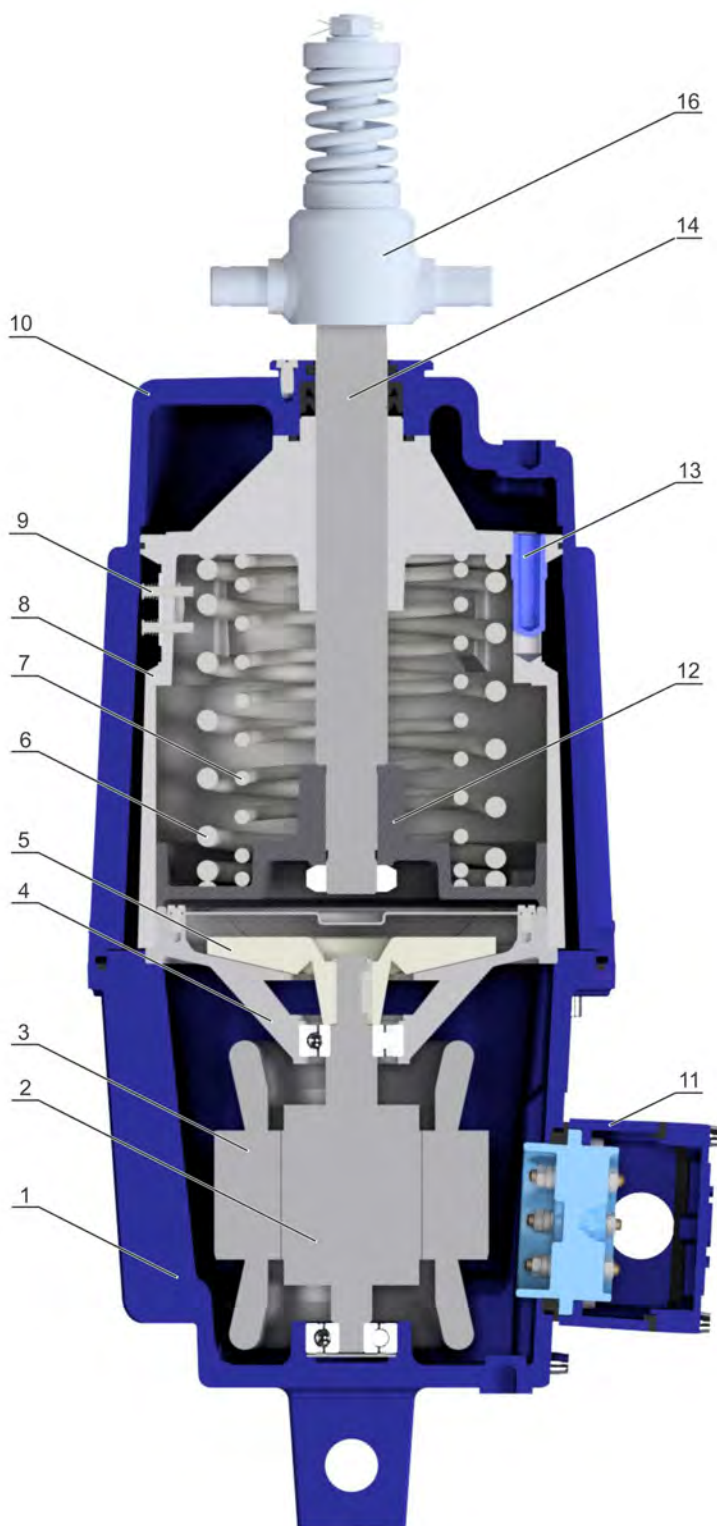


## TEHNIČKI OPIS UREĐAJA

Kućište motora **(1)** na sebi ima ušice za vezu podizača sa podlogom preko odgovarajućeg svornjaka, kao i čep za ispuštanje ulja. U kućištu motora ugrađen je stator pogonskog motora **(3)** (asinhroni motor sa kaveznim rotorom). Na kućištu postoji priključna kutija za struju **(11)** hermetički odvojena od unutrašnjosti kućišta. Rotor **(2)** je sa jedne strane uležišten na kućište motora, a sa druge strane uležišten je na kućište turbine **(4)**. Na izlaznom delu vratila rotora montirana je turbina **(5)**. Iznad turbine se nalazi cilindar sa vođicom **(8)** u kome je smešten klip **(12)** sa klipnjačom **(14)**.

U cilindru je montiran prigušni vijak **(13)** kojim se reguliše brzina kretanja klipnjače. Cilindar se nalazi u gornjem kućištu **(10)**, koji sa kućištem motora čini jednu funkcionalnu celinu. Unutrašnjost uređaja je ispunjena transformatorskim uljem.

Startovanjem motora, turbina počinje da stvara hidraulični pritisak u prostoru ispod klipa i na taj način stvara hidrauličnu silu koja pokreće klip i klipnjaču na gore. Ulje koje se nalazi iznad klipa kroz odgovarajuće otvore se vraća prema usisnom otvoru radnog kola turbine. Hidraulična sila je potpuno nezavisna od položaja klipa i zavisi isključivo od broja obrtaja, dimenzija turbine i klipa. Pri dizanju kretanje klipnjače je ravnomerno

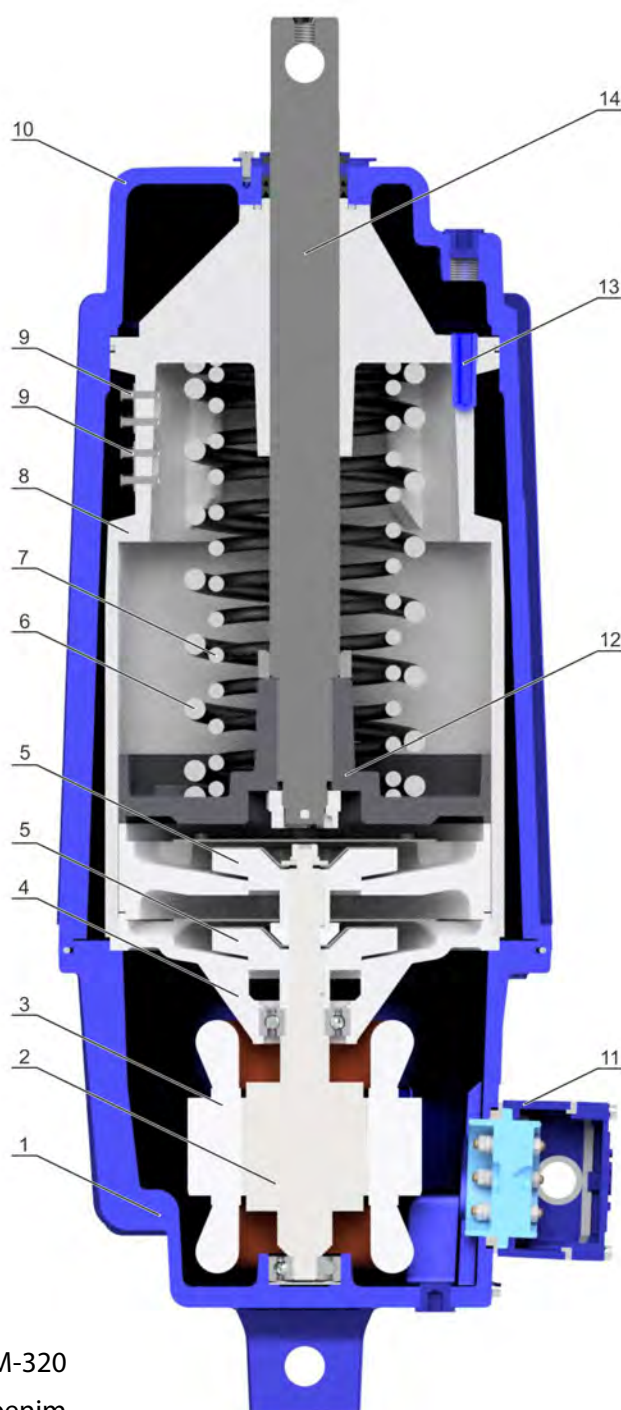


i u nominalnom opsegu sila nezavisno od opterećenja. Start se odvija mekano, obzirom da se potisna sila postepeno povećava tokom 0,1 do 0,15 sec. Motor ima izvanredno hlađenje jer transformatorsko ulje prenosi toplotu na kućište uređaja odakle se preko rebara predaje okolini.

Zahvaljujući takvom rešenju uređaj daje konstantnu izlaznu silu bez obzira na položaj klipnjače i moguć je trajni rad bez preopterećenja. Povratno kretanje klipa vrši se isključenjem motora i dejstvom spoljašnjeg opterećenja ili silom opruge/a u uređaju. Ulje ispod klipa potiskuje se nazad kroz radno kolo turbine i kroz odgovarajuće otvore prelazi u zonu iznad klipa. Nivo ulja u uređaju, kad je u vertikalnom položaju, mora da bude donja ivica otvora za sipanje na gornjem kućištu (10). Pr i dopunjavanju prethodno obavezno demontirati regulacioni vijak (13).

Kao izlazni položaj klipnjače, može se odabrati svaki proizvoljni položaj. Ovo je veoma značajno kada se uređaj koristi kao otkočnik, jer se na taj način kompenzuje habanje kočionih obloga. Preporučujemo da se kočnica podese, kada je potpuno zatvorena, na 1/3 hoda klipnjače.

Konstruktivno sve veličine su isto rešene osim ESM-320 koji je zbog potrebne potisne sile izveden sa dvostepenim turbinskim kolom. Tako je dobijena potrebna potisna sila iz uređaja koji ima iste spoljne dimenzije kao ESM-250.



*Osim osnovnog tipa, u zavisnosti od traženih radnih karakteristika, uređaji se izvode u nekoliko varijanti:*

#### **Uređaj sa povratnim oprugama C (6,7)**

U prostoru iznad klipa smeštena je jedna ili dve opruge čijom silom se po isključenju motora klip vraća u početni položaj, odnosno vrši odgovarajući rad. U zavisnosti od tražene sile formiraju se tri varijante uređaja sa: spoljnom, unutrašnjom ili obe opruge. Treba imati u vidu da sila opruge deluje nasuprot hidrauličnoj sili i da je zbog toga izlazna sila klipnjače za toliku vrednost umanjena. Nominalna povratna sila opruge odgovara u tački 1/3 hoda klipa. Kad je klipnjača maksimalno izvučena povratna sila je veća od nominalne za ~20%, a kada je maksimalno uvučena sila je manja od nominalne za ~10%.

#### **Uređaj sa amortizerom R (16)**

Po potrebi se na klipnjaču pričvršćuje amortizer koji obezbeđuje lagano startovanje i zaustavljanje uređaja i omogućava zakretanje mehanizma kočnice oko ose klipnjače, kao i oko ose upravne na osu klipnjače. Na taj način kočiona sila lagano se povećava sve do maksimuma.

#### **Uređaj sa ventilom za regulaciju brzine kretanja (9)**

Ventili za regulaciju brzine kretanja klipa postavljaju se na otvore cilindra i u zavisnosti od tipa sprečavaju protok ulja u određenom smeru. Ugrađuju se sledeći tipovi ventila:

#### **Nepovratni ventil za regulaciju brzine dizanja - H.**

Ventil pri kretanju klipa naviše ne dozvoljava protok, tako da je on moguć isključivo kroz otvor ispod vijka za regulaciju (13), čijim se podešavanjem određuje brzina. Pri kretanju klipa naniže, ventil se otvara tako da je brzina maksimalna. Zavijanjem vijka za regulaciju brzina se smanjuje, a odvijanjem povećava. Da bi se izvršilo podešavanje, prethodno se odvije imbus vijak za nalivanje ulja.



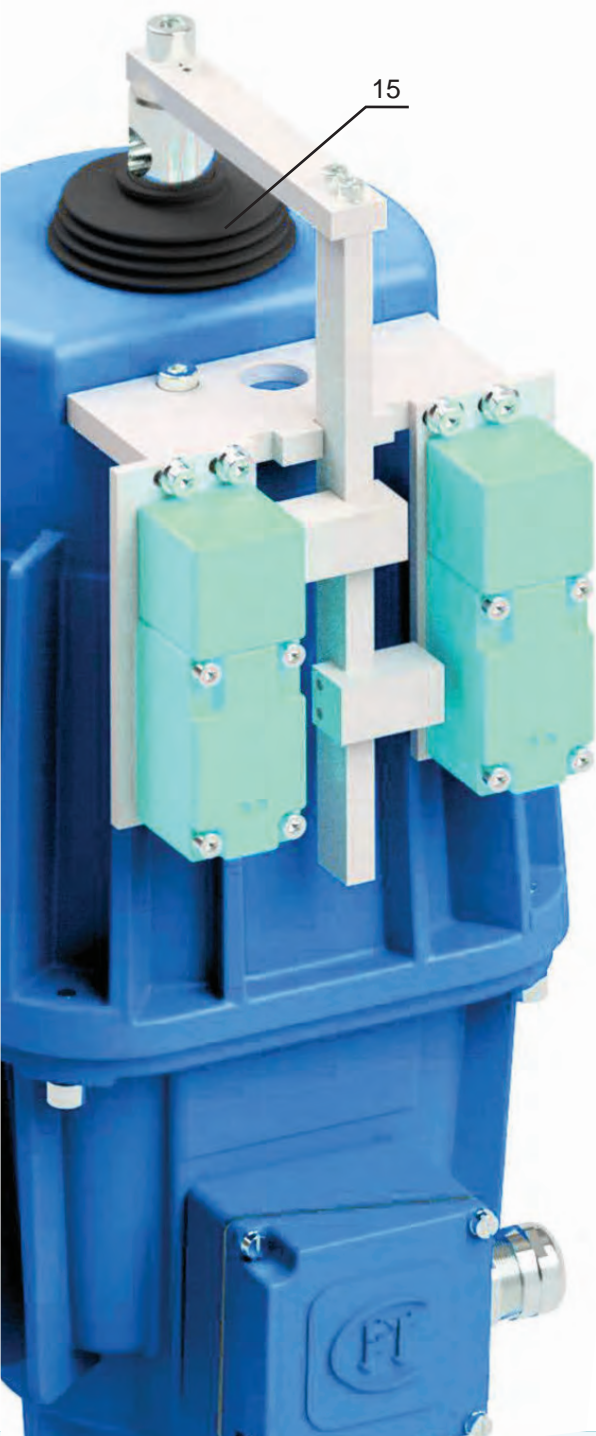
### Nepovratni ventil za regulaciju brzine spuštanja - S.

Ovaj ventil radi suprotno u odnosu na prethodno izloženo, odnosno podešavanje brzine se vrši pri kretanju klipa naniže.

### Prigušni ventil za regulaciju brzine dizanja i spušt. - D.

Ovaj ventil prigušuje protok u oba smjera. Na taj način se reguliše protok odnosno brzina kretanja klipa u oba smjera pomoću vijka za regulaciju.

Treba imati u vidu da ovi ventili smanjuju brzinu rada uređaja i ukoliko se želi ostvariti maksimalna brzina, ovi ventili se ne ugrađuju.



### Uređaj sa zaštitnim prahobranom (15)

Zaštitni prahobran štiti klipnjaču, brisač i zaptivke od prodora prašine, i na taj način omogućava dug vek rada uređaja i u najtežim uslovima, kakvi vladaju na površinskim kopovima i cementarama.

### Signalizacija rada uređaja

- Uređaj sa spoljnim mehaničkim davačem kontrole rada kočnice Im i Im1 (kočnica otvorena, obloge pohabane)
- Uređaj sa unutrašnjim mehaničkim davačem kontrole rada kočnice MP (kočnica otvorena)
- Uređaj sa spoljnim induktivnim davačem kontrole rada kočnice In i In1 (kočnica otvorena, obloge pohabane)
- Uređaj sa unutrašnjim magnetno - induktivnim davačem kontrole rada kočnice Lk2 i Lk4 (kočnica otvorena, obloge kočnice pohabane)

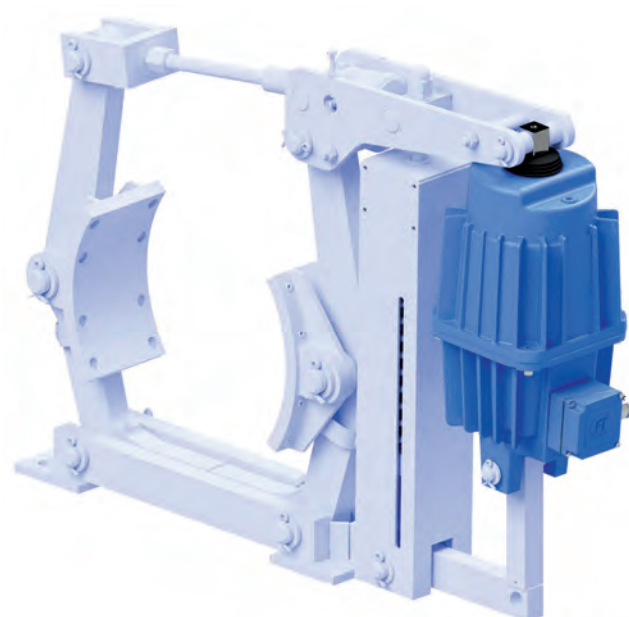
Na zahtev kupca izvodimo i varijante uređaja nestandardnih napona i frekvencija. Za ekstremno teške uslove rada, kao što su trajan rad pri tropskim temperaturama ili za periodičan rad pri niskim temperaturama ugrađujemo specijalne zaptivke i motore, kao i odgovarajuća sintetička ulja. Da bi odabrali optimalnu varijantu, preporučujemo da konsultujete naše stručnjake.

## VARIJANTE UGRADNJE

Uređaji se koriste u vertikalnom, horizontalnom (podizanje klipnjače u horizontalnom položaju  $\pm 30^\circ$ ) ili obrnutom položaju. U vertikalnom položaju, montaža i rad su lakši. U horizontalnom i obrnutom položaju, uređaj mora biti postavljen tako da se priključna kutija nalazi sa strane i, u tom slučaju, oznaci za naručivanje se dodaje simbol „II“. Ukoliko kod horizontalnog položaja uređaja, zbog prostora, priključna kutija mora da se postavi na vrh ili sa donje strane, neophodno je da modifikaciju uređaja izvrši stručno lice. Pri naručivanju ovakve varijante oznaci za naručivanje se dodaje simbol „I“. Ako se uređaji koriste u obrnutom položaju (podizanje klipnjače vertikalno na dole  $\pm 60^\circ$ ), neophodno je konsultovati proizvođača.



**VARIJANTA "II"**



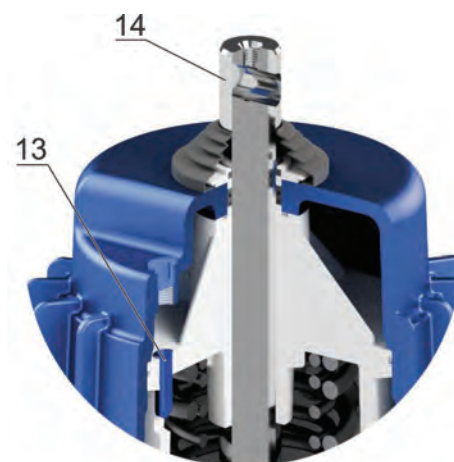
**PRIMERI ZA VARIJANTU "II"**





**PRIMERI ZA VARIJANTU "I"**

Sušтина je da pri ugradnji uređaja u horizontalnom položaju, ravan u kojoj se nalazi klipnjača (14) i regulacioni vijak (13) bude horizontalna. Na ovaj način uređaj će raditi ispravno i imaće adekvatne tehničke karakteristike.



**VARIJANTA "I"**

**Spoljni mehanički davač kontrole  
"Im" i "Im1"**



**Spoljni induktivni davač kontrole  
"In" i "In1"**

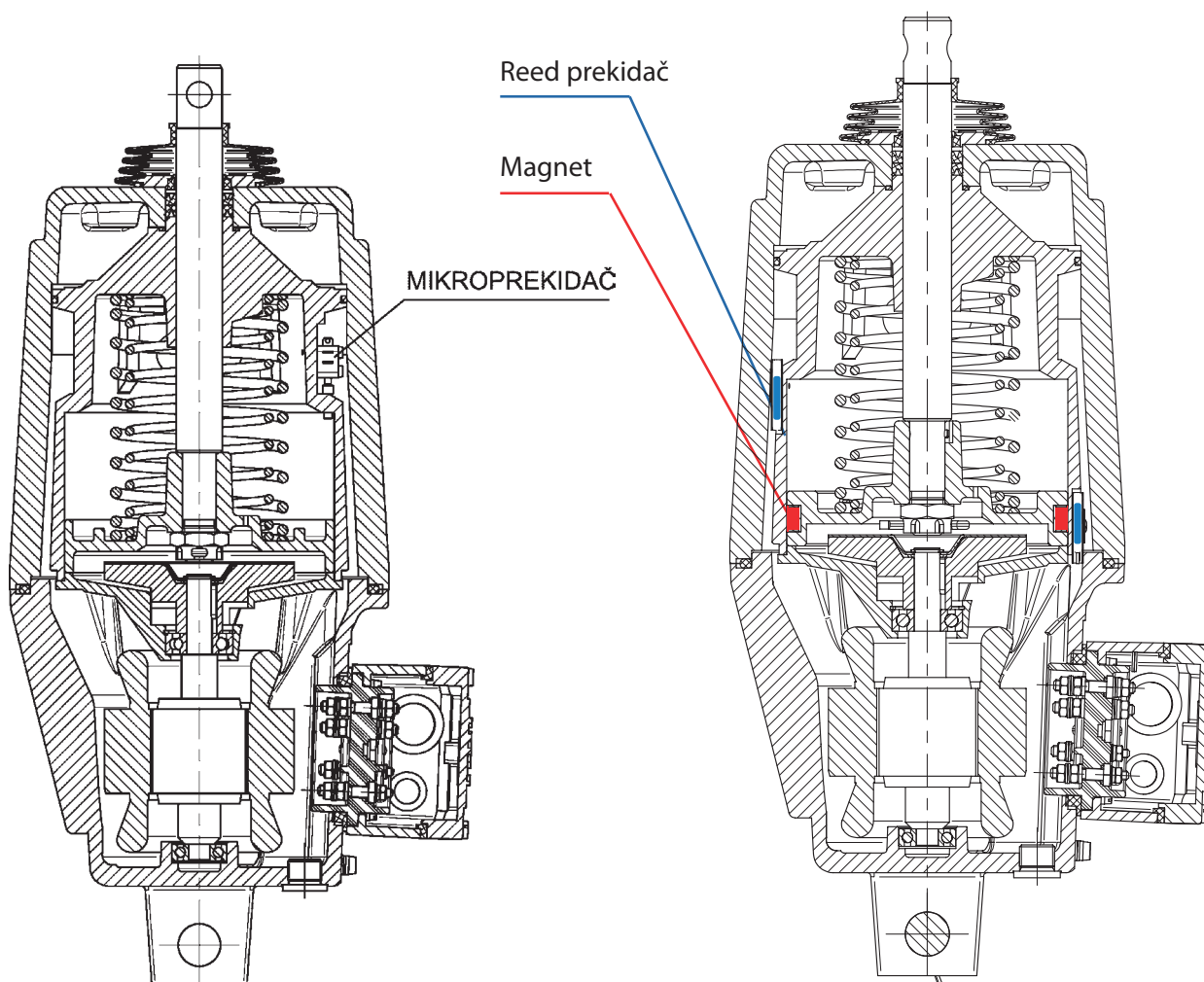


---

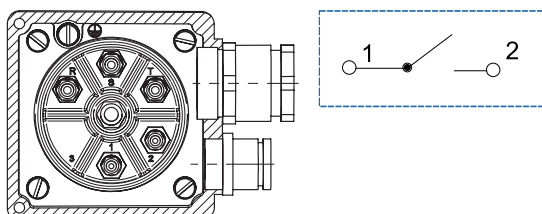
Mikroprekidač je ugrađen na spoljnoj strani cilindra. Aktivira ga klip kada je u gornjem položaju. Kod magnetno induktivnih prekidača prekidači su takođe ugrađeni na spoljnoj strani cilindra i aktivira ih stalni magnet koji je ugrađen na klip. Prednost ovakvih rešenja je u tome što su prekidači potpuno zaštićeni od spoljnih uticaja i na taj način izuzetno pouzdani u radu. Povezivanje se vrši u priključnoj kutiji.

**Uređaj sa unutrašnjim mehaničkim  
davačem kontrole  
"MP"**

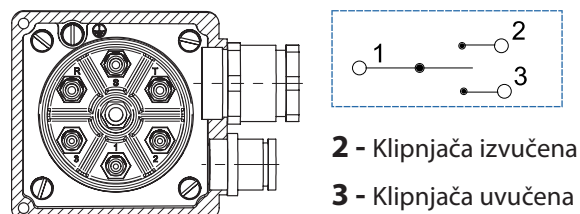
**Uređaj sa unutrašnjim magnetno  
induktivnim davačima kontrole  
"Lk2" i "Lk4"**



**Priključna kutija za uređaj  
varijante "MP" i "Lk2"**



**Priključna kutija za  
uređaj varijante "Lk4"**



# ELEKTROHIDRAULIČNI PODIZAČI F-EB

| Veličina | TIP UREĐAJA  | nom. hod | nom. potisna sila | nom. povrat. sila        | nom. snaga | nom. struja | masa bez ulja | masa ulja | vreme podiz. | vreme spušt. |
|----------|--|----------|-------------------|--------------------------|------------|-------------|---------------|-----------|--------------|--------------|
|          |  | mm       | N                 | N                        | W          | A           | kg            | kg        | s            | s            |
| 0        | F-EB 12/50<br>F-EB 12/50 C12<br>F-EB 12/50 C18<br>F-EB 12/50 C22             | 50       | 220               | 0<br>120<br>180<br>220   | 200        | 0.35        | 11.6          | 1.4       | 0.45         | 0.4          |
| 1        | F-EB 20/50<br>F-EB 20/50 C12<br>F-EB 20/50 C20                               | 50       | 300               | 0<br>120<br>200          | 150        | 0.5         | 9.5           | 1.8       | 0.4          | 0.45         |
| 2        | F-EB 50/50<br>F-EB 50/50 C18<br>F-EB 50/50 C32<br>F-EB 50/50 C50             | 50       | 500               | 0<br>180<br>320<br>500   | 200        | 0.55        | 12.5          | 2.6       | 0.4          | 0.45         |
| 2        | F-EB 50/60<br>F-EB 50/60 C18<br>F-EB 50/60 C32<br>F-EB 50/60 C50             | 60       | 500               | 0<br>180<br>320<br>500   | 200        | 0.55        | 12.5          | 2.6       | 0.4          | 0.45         |
| 2.1      | F-EB 50/100<br>F-EB 50/100 C18<br>F-EB 50/100 C32<br>F-EB 50/100 C50         | 100      | 500               | 0<br>130<br>290<br>420   | 200        | 0.55        | 14            | 3.2       | 0.8          | 0.7          |
| 3        | F-EB 80/60<br>F-EB 80/60 C45<br>F-EB 80/60 C80                               | 60       | 800               | 0<br>450<br>800          | 350        | 0.6         | 19.7          | 4.3       | 0.45         | 0.5          |
| 3.1      | F-EB 80/160<br>F-EB 80/160 C45<br>F-EB 80/160 C80                            | 160      | 800               | 0<br>300<br>520          | 350        | 0.6         | 22            | 6         | 1.0          | 0.9          |
| 3        | F-EB 125/60<br>F-EB 125/60 C45<br>F-EB 125/60 C80<br>F-EB 125/60 C125        | 60       | 1250              | 0<br>450<br>800<br>1250  | 400        | 0.65        | 19.7          | 4.3       | 0.6          | 0.4          |
| 3.1      | F-EB 125/160<br>F-EB 125/160 C45<br>F-EB 125/160 C80<br>F-EB 125/160 C125    | 160      | 1250              | 0<br>300<br>520<br>820   | 400        | 0.65        | 22            | 6         | 1.2          | 0.9          |
| 3        | F-EB 150/60<br>F-EB 150/60 C45<br>F-EB 150/60 C80<br>F-EB 150/60 C125        | 60       | 1500              | 0<br>450<br>800<br>1250  | 450        | 0.7         | 19.7          | 4.3       | 0.7          | 0.4          |
| 3.1      | F-EB 150/160<br>F-EB 150/160 C45<br>F-EB 150/160 C80<br>F-EB 150/160 C125    | 160      | 1500              | 0<br>300<br>520<br>820   | 450        | 0.7         | 22            | 6         | 1.2          | 0.8          |
| 4        | F-EB 250/60<br>F-EB 250/60 C70<br>F-EB 250/60 C130<br>F-EB 250/60 C200       | 60       | 2500              | 0<br>700<br>1300<br>2000 | 500        | 0.7         | 31.5          | 9         | 0.65         | 0.45         |
| 5        | F-EB 250/160<br>F-EB 250/160 C70<br>F-EB 250/160 C130<br>F-EB 250/160 C200   | 160      | 2500              | 0<br>510<br>850<br>1360  | 500        | 0.7         | 37.5          | 10.5      | 1.5          | 0.95         |
| 5        | F-EB 320/100<br>F-EB 320/100 C70<br>F-EB 320/100 C250*<br>F-EB 320/100 C320* | 100      | 3200              | 0<br>580<br>2300<br>2950 | 600        | 0.9         | 39.5          | 9.5       | 1.1          | 0.7          |

\* Kod uređaja F-EB320/100 C250 i F-EB 320/100 C320 nominalni hod klipnjače je ograničen na 60mm

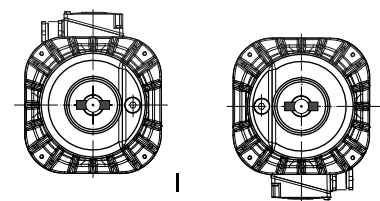
|                            |                               | Standardna varijanta   | Za tropske uslove  |   | Za niske temperature          |  |   |
|----------------------------|-------------------------------|--|--|---|-------------------------------|--|---|
| Temperatura okoline        |                               | Simbol   | -  | T   | TW06                          | TW07   | L   |
| Temperatura okoline        | maksimalna                    |  | +40°C  | +45°C   | +60°C                         | +70°C  | +40°C   |
|                            | minimalna                     |  | -25°C  | -25°C   | -10°C                         | -10°C  | -45°C   |
| Hidraulični fluid tip ulja |                               | Izolaciono ulje NYNAS NYTRO 4000X  |  |   |                               | AEROSHELL FLUID 41   |   |
| Napon i frekvencija motora |                               | 3 x 400V 50Hz  |  |   |                               |  |   |
| Vrsta pogona               |                               | 2.000 cikl/h ili ED 100% (S1)  | 350 cikl/h ili ED 35% (S3)   | 250 cikl/h ili ED 25% (S3)  | 2.000 cikl/h ili ED 100% (S1) |  |   |
| Stepen zaštite             |                               | IP 66  |  |   |                               |  |   |
| Varijanta po zahtevu kupca | napon motora                  |  | od 200V do 660V  |   |                               |  |   |
|                            | frekvencija                   |  | od 42Hz do 60Hz  |   |                               |  |   |
|                            | kontrola rada                 | mehanički prekidači  | Im   | spoljni mehanički davač kontrole signalizira da je kočnica podignuta (otvorena)                                 |                               |  | napon 24...250V AC/DC; struja 2,5A; spoljni IP65 garantovana tačka aktiviranja je max. 0,3mm od maksimalnog položaja aktiviranog podizača |
|                            |                               |  | Im1  | spoljni mehanički davač kontrole signalizira da je kočnica podignuta (otvorena) i da su kočione obloge pohabane |                               |  |   |
|                            |                               |  | MP   | unutrašnji mehanički davač kontrole signalizira da je kočnica podignuta (otvorena)                              |                               |  |   |
|                            | induktivni prekidači          | In   | spoljni induktivni davač kontrole signalizira da je kočnica podignuta (otvorena)                                 |   |                               | napon 15...250V AC 500 mA 45...65 Hz NO/NC   |   |
|                            |                               | In1  | spoljni induktivni davač kontrole signalizira da je kočnica podignuta (otvorena) i da su kočione obloge pohabane |   |                               |  |   |
|                            | magnetno-induktivni prekidači | Lk2  | unutrašnji davač kontrole signalizira da je kočnica podignuta (otvorena)   |   |                               | napon 24...250V AC/DC; struja 0,5A garantovana tačka aktiviranja je max. 5,0 mm od maksimalnog položaja aktiviranog podizača |   |
| Lk4                        |                               | unutrašnji davač kontrole signalizira da je kočnica podignuta (otvorena) i da su kočione obloge pohabane |  |   |                               |  |   |

## NAPOMENE:

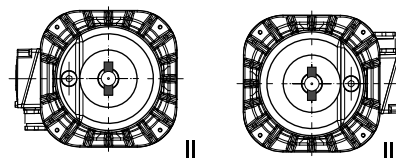
- Nominalna potisna sila kod uređaja bez opruga je deklarirana sila na klipnjači u izlaznom smeru. Maksimalna potisna sila je ~50% veća. Kod uređaja sa oprugom ona je umanjena veličinom silom opruge.
- Nominalna povratna sila je sila kojom opruga vraća klipnjaču i taj podatak se odnosi na 1/3 hoda klipnjače. Dozvoljeno odstupanje iznosi  $\pm 10\%$ .
- Masa uređaja i masa ulja su orijentacione jer variraju u zavisnosti od ugrađene dodatne opreme.
- Vreme podizanja i spuštanja odnosi se na varijantu uređaja bez nepovratnih ventila sa ugrađenim oprugama, odnosno sa odgovarajućim spoljnim opterećenjem. Dozvoljeno odstupanje iznosi  $\pm 10\%$ . Kod uređaja sa ugrađenim nepovratnim ventilima minimalno vreme dizanja i spuštanja je veće za ~25% dok se zavrtanjem vijka (13) može kontinualno podesiti do maksimalno 3-5s za hodove 50-60mm, 8-12s za hodove 100mm odnosno 10-15s za hodove 160mm.
- Nominalna snaga i struja odnose se na temperaturu uređaja od 20°C. Snižavanje temperature dovodi do porasta vrednosti viskoziteta ulja, pa u tom slučaju nominalne vrednosti snage i struje rastu i mogu biti veće i do 50% .

## POLOŽAJ PRIKLJUČNE

### KUTIJE PRI RADU UREĐAJA U HORIZONTALNOM POLOŽAJU



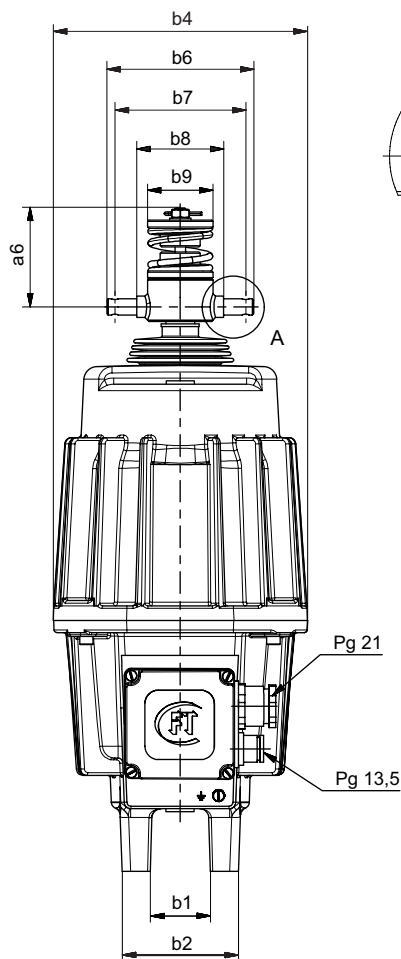
Svornjak klipnjače horizontalan



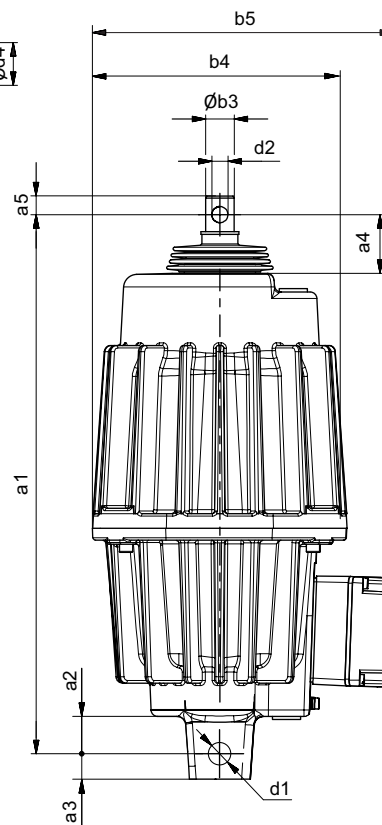
Svornjak klipnjače vertikaln

# UGRADNI CRTEŽ

**VARIJANTA SA AMORTIZEROM - R**



**VARIJANTA BEZ AMORTIZERA - R**



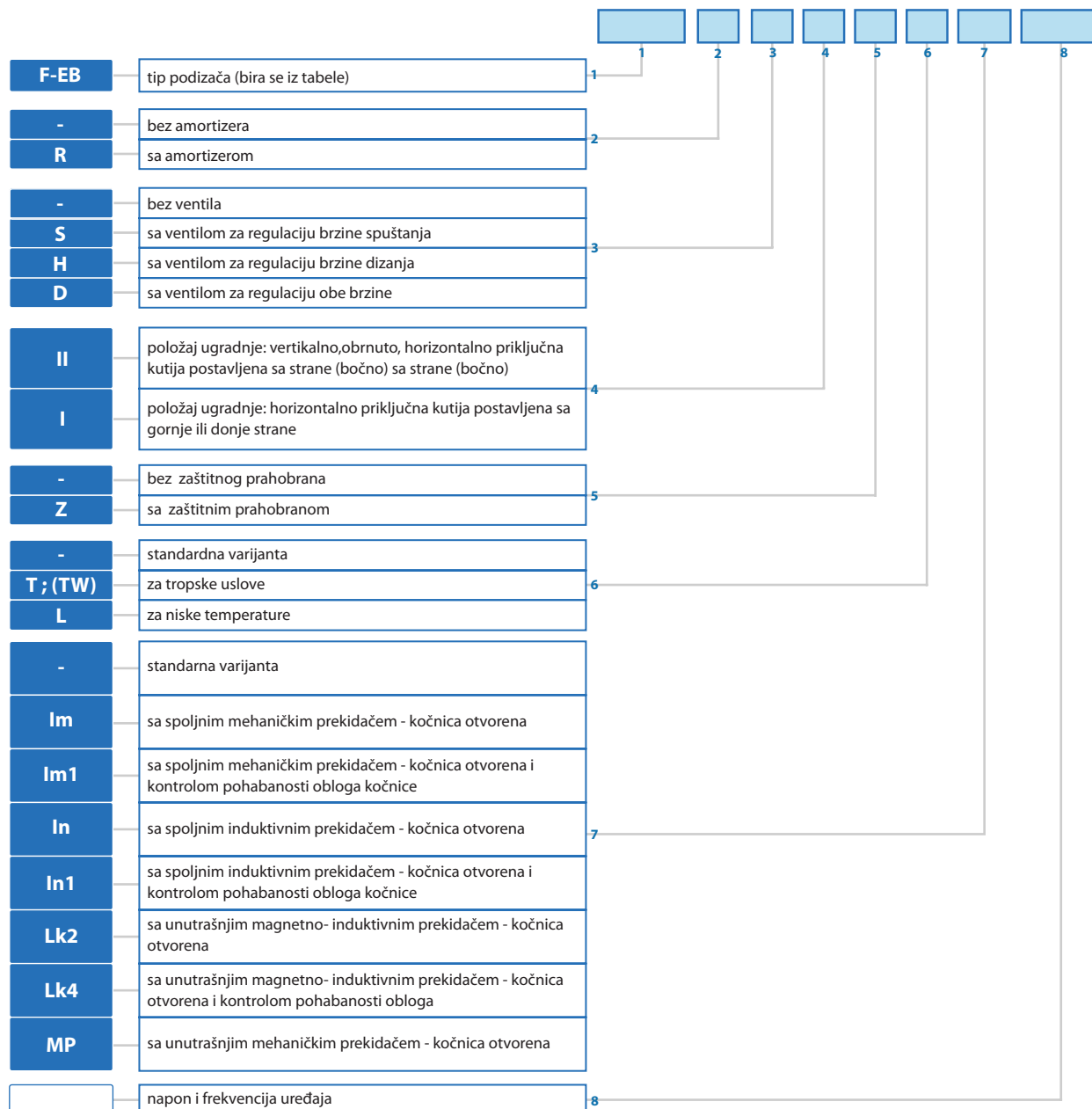
Uređaje je homologovao INSTITUT ZA KVALITET "1. MAJ" – NIŠ pod brojem 03-3322/2 od 25.12.1996 i usaglašeni su sa bezbednosnim zahtevima po EC direktivama i uz svaki uređaj se prilaže UVERENJE O BEZBEDNOSTI kao i CERTIFIKAT sa rezultatima ispitivanja na probnom stolu.

**UGRADNE MERE:**

**DIMENZIJE  
VELICINA**

|     | a1 <sup>±1</sup> | a2 | a3 <sup>+1</sup> | a4 <sup>±1</sup> | a5 | a6  | b1 <sup>+2</sup> | b2 <sup>+1</sup> | b3 <sup>±8</sup> | b4  | b5  | b6  | b7 <sup>+0,5</sup> | b8 <sup>±0,5</sup> | b9 | d1 <sup>+0,1</sup> | d2 <sup>F9</sup> | d3 | d4 <sup>±8</sup> |
|-----|------------------|----|------------------|------------------|----|-----|------------------|------------------|------------------|-----|-----|-----|--------------------|--------------------|----|--------------------|------------------|----|------------------|
| 0   | 286              | 18 | 15               | 26               | 12 | 106 | 40               | 80               | 20               | 140 | 209 | 110 | 98                 | 65                 | 49 | 16.1               | 12               | 5  | 12               |
| 1   | 380              | 30 | 20               | 30               | 17 | 106 | 40               | 80               | 21.5             | 150 | 200 | 110 | 98                 | 65                 | 49 | 20.2               | 12               | 5  | 12               |
| 2   | 400              | 30 | 20               | 32               | 17 | 106 | 40               | 90               | 21.5             | 180 | 220 | 110 | 98                 | 65                 | 49 | 20.2               | 12               | 5  | 12               |
| 2.1 | 452              | 30 | 20               | 32               | 17 | 106 | 40               | 90               | 21.5             | 180 | 220 | 110 | 98                 | 65                 | 49 | 20.2               | 12               | 5  | 12               |
| 3   | 458              | 30 | 25               | 36               | 21 | 140 | 40               | 90               | 27.5             | 208 | 232 | 110 | 98                 | 65                 | 49 | 20.2               | 16               | 5  | 16               |
| 3.1 | 573              | 30 | 25               | 36               | 21 | 140 | 40               | 90               | 27.5             | 208 | 232 | 110 | 98                 | 65                 | 49 | 20.2               | 16               | 5  | 16               |
| 4   | 549              | 30 | 25               | 36               | 25 | 189 | 40               | 90               | 35.5             | 250 | 265 | 120 | 105                | 70                 | 58 | 20.2               | 20               | 5  | 20               |
| 5   | 660              | 30 | 25               | 36               | 25 | 189 | 40               | 90               | 35.5             | 250 | 265 | 120 | 105                | 70                 | 58 | 20.2               | 20               | 5  | 20               |

## OZNAČAVANJE UREĐAJA



### NAPOMENE:

Davači kontrole: **Im, In, Lk2** i **MP** signaliziraju da je klipnjača maksimalno izvučena (kočnica otvorena).

Davači kontrole: **Im1, In1** i **Lk4** signaliziraju da je klipnjača maksimalno izvučena (kočnica otvorena) i da su obloge kočnice pohabane (istrošene).

Unutrašnji davači su ugrađeni u uređaju, a povezuju se u priključnoj kutiji preko uvodnice [Pg 13,5](#).

Uređaji se standardno proizvode sa pojačanom zaštitom od korozije zbog uslova u kojima rade kao što su površinski kopovi, železare, cementare. Ukoliko se uređaji koriste u ekstremno teškim uslovima (prisustvo kiselina, baza, morske vode) izrađuju se specijalne varijante.



SERBIA  
36210 VRNJACKA BANJA  
Rudjinci 175/A  
tel/fax: +381-36-631-710  
E-mail: office@fluidotehnic.com  
Web: www.fluidotehnic.com

Matični broj: 06568939  
Šifra delatnosti: 2822  
PIB: 100918689  
Reg. broj: 11506568939  
Br. Reg. Upisa: 1-14429-00



## EC DECLARATION OF CONFORMITY / DECLARATION ON INSTALLATION

DEKLARACIJA O USAGLAŠENOSTI / DEKLARACIJA O UGRADNJI

**We hereby declare that the following product**

Izjavljujemo da su sledeći uređaji

**ELECTROHYDRAULIC THRUSTER**

ELEKTROHIDRAULIČNI PODIZAČI

**ESM 12/50...ESM320/100 ; ESM 120-40...ESM 3200-100**

**F-EB 12/50...F-EB 320/100 ; F-EB 120-40...F-EB 3200-100**

**F-BL-12 ... F-BL-320**

**F-EHT-12.5-50 ... F-EHT-250-60 ; F-EHT-338 ... F-EHT-2960**

**F-SZH 45/50 ... F-SZH 185/120**

**F-TGM 25 ... F-TGM 50**

**F-R 12/5 ... F-REH 320/120 N5H**

**F-Ed 12/4.1 ... F-Ed 301/12.1**

**Are designed and produced in accordance with the safety requirements according to the following regulations:**

Projektovani i proizvedeni u skladu sa bezbednosnim zahtevima prema sledećim propisima:

**Machinery Directive EC/2006/42**

(Mašinska direktiva EC/2006/42)

**Low voltage directive EC/2014/35**

(Niskonaponska direktiva EC/2014/35)

**in accordance with the following standards:**

i u skladu sa sledećim standardima:

**Safety of machinery - General principles for design**

- **Risk assessment and risk reduction EN ISO 12100:2010**

Bezbednost mašina - Opšti principi za projektovanje

- Ocena rizika i smanjenje rizika SRPS ISO 12100:2014

**Safety of machinery - Electrical equipment of machines - Part 1: EN 60204-1:2016**

Bezbednost mašina - Električna oprema mašina - Deo 1: EN 60204-1:2016

**Declaration on installation in the sense of EC Machinery Directive (2006/42/EC) Annex II B**

Izjava o ugradnji u skladu sa EC Mašinskom direktivom (2006/42/EC) Anex II B

**Electrohydraulic thrusters of "FLUIDOTEHNIC" assemble into mechanical devices and equipment. Start-up is not admissible unless it has been verified that the whole equipment, meets the requirements defined in the EC machinery Directive (2006/42/EC)**

Elektrohidraulični podizači "FLUIDOTEHNIC"-a se ugrađuju u drugu opremu i dodatne uređaje. Pokretanje nije dozvoljeno sve dok i relevantna oprema u koju se ugrađuju ne bude u skladu sa Mašinskom direktivom (2006/42/EC)

**The manufacturer undertakes to supply the relevant information of incomplete machine on request to responsible inspector by electronic way. Technical documents of the machine is prepared in accordance with Annex VII, part B Machinery Directive (2006/42/EC)**

Proizvođač se obavezuje da će elektronskim putem dostaviti odgovarajuće podatke o delimično završenoj mašini nadležnom inspektor na njegov zahtev. Tehnička dokumentacija je izrađena u skladu sa Anexom 7, deo B Mašinske direktive.

Vrnjačka Banja, 01/02/2017 godine



Šljivić Miroslav, General Manager

The EC Declaration of Conformity is only valid in conjunction with confirmation that the device has been correctly applied, installed, inspected and maintained according to the operating instructions provided. The validity of the declaration will cease in case of any modification and/or supplement not previously approved by "FLUIDOTEHNIC".

Ova deklaracija o usaglašenosti važi samo u slučaju da je uređaj pravilno ugrađen, iskontrolisan i da se koristi i održava u skladu sa uputstvom za rukovanje i održavanje. Važenje izjave prestaje u slučaju bilo kakve modifikacije ili dodatka koji nisu prethodno odobreni od "FLUIDOTEHNIC"-a.







- Proizvodni program FLUIDOTEHNIC-a baziran je na sopstvenom razvoju. Zahvaljujući tome svi proizvodi su rezultat rada inženjerskog tima kao i kvalitetnih i obučanih radnika u proizvodnji i montaži. Svaki serijski proizvod tokom osvajanja prolazi kroz faze izrade prototipa, funkcionalnih ispitivanja i provere u realnim eksploatacionim uslovima. Zatim se vrši otklanjanje svih eventualnih nedostataka i na osnovu toga pušta probna serija. Na taj način se dolazi do visokog kvaliteta proizvedenih uređaja. Ukoliko se radi o pojedinačnoj proizvodnji po završenim funkcionalnim ispitivanjima proizvod se isporučuje kupcu.
- FLUIDOTEHNIC d.o.o. je od svog osnivanja do danas neprekidno ulagao kako u proširenje proizvodno-poslovnog prostora tako i u nabavku savremene opreme za proizvodnju, kontrolu i tehno-ekonomsku podršku. Smešten je u industrijskoj zoni Vrnjačke Banje na placu veličine ~2ha. Sastoji se od nekoliko objekata povezanih u funkcionalnu celinu površine 4000 m<sup>2</sup>. Ceo kompleks je ukompovan u okolinu jer se vodilo računa o zdravlju, zaštiti na radu i zaštiti životne sredine.





- Istraživanje tržišta, razvoj uređaja, tehnička pomoć i besplatna obuka kadrova svih naših kupaca je jedan od osnovnih zadataka. Dugogodišnje iskustvo na razvojnim zadacima hidraulike, pneumatike i tehnike podmazivanja kao i podrška najsavremenije kompjuterske tehnologije su garancija da će se dati optimalno tehničko rešenje. Tokom razvoja svaki uređaj prolazi precizno definisanu proceduru od davanja projektnog rešenja preko izrade i ispitivanja prototipa do puštanja u serijsku proizvodnju.
- Proizvodnja i montaža se sastoji od nekoliko pogona i odeljenja: livnice obojenih metala, mašinskog pogona, bravarskog odeljenja, montaže i tehničke kontrole. Sve operacije od livenja do završne mašinske obrade vrše se na novoj opremi univerzalnim i programskim mašinama. Kontrola pozicija i sklopova je 100%. Po završenoj montaži svaki uređaj se ispituje na probnom stolu i na osnovu rezultata izdaju odgovarajući certifikati i garancije. Na svaki poziv korisnika servisne ekipe sa rezervnim delovima i potrebnim alatom dolaze u najkraćem mogućem roku, bez obzira da li je oprema u garantnom ili vangarantnom roku.





**Fluidotehnic d.o.o.**

**Srbija**

36210 Vrnjačka Banja

Rudinci 175/A

**Tel:** +381-(0)36-631-710

+381-(0)36-631-711

**Fax:** +381-(0)36-631-712

**[www.fluidotehnic.com](http://www.fluidotehnic.com)**

[office@fluidotehnic.com](mailto:office@fluidotehnic.com)

© Fluidotehnic doo

02/2018